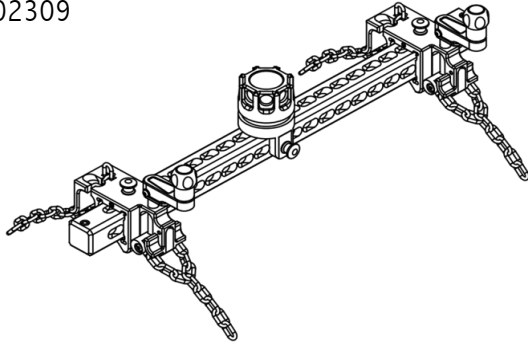
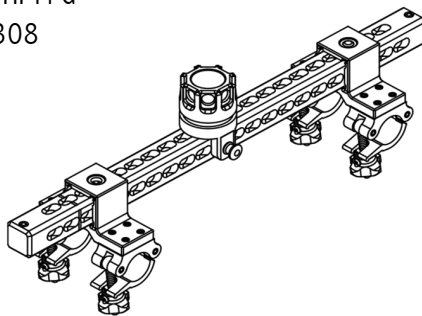


Befestigung für Hemisphere Wasserwerfer

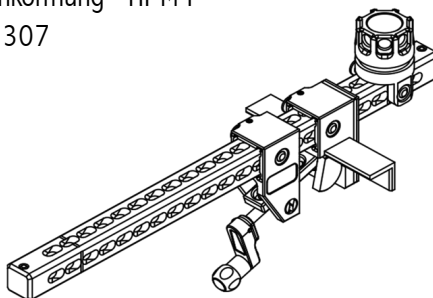
Flexklemme - HPM-H
Artikel-Nr. 102309



Gerüstklemme - HPM-G
Artikel-Nr. 102308



Klemme für Tanköffnung - HPM-F
Artikel-Nr. 102307



Klemme für I-Träger - HPM-A
Artikel-Nr. 102302

